

AgieCharmilles

CUT X

350/500



Becoming better every day – since 1802

GF Machining Solutions

Cuando las exigencias son elevadas, es tranquilizador saber que se puede confiar en una empresa que proporciona soluciones y servicios integrales. Desde soluciones muy singulares de electroerosión (EDM), texturizado Láser, fabricación aditiva, centros de mecanizado y cabezales, hasta excelentes sistemas de amarre y automatización, todo ello respaldado por un servicio y soporte al cliente de calidad, así como una formación por expertos de GF Machining Solutions. Nuestras tecnologías AgieCharmilles, Microlution, Mikron Mill, Liechti, Step-Tec y System 3R le ayudarán a mejorar su rendimiento, al igual que nuestras soluciones de negocio digital para la fabricación inteligente, que ofrecen experiencia integrada y procesos de producción optimizados en todos los sectores, aumentarán su ventaja competitiva.



+ Somos AgieCharmilles.
Perteneceemos a GF Machining Solutions.

Índice

4 Serie CUT X: Precisión extrema, fácil y rápida

6 Precisión extrema

- 6 Cabezales revolucionarios
 - 7 Guías abiertas y cerradas fácilmente intercambiables
 - 8 Mecánica
 - 10 IPG-DPS para inteligencia añadida
 - 11 Tecnologías X
-

12 Fácil y rápida

- 12 Gestión de hilos
 - 13 Cambiador de hilo automático de dos hilos (AWC)
 - 14 Spark Track
 - 15 Sistema de protección inteligente contra chispa (ISPS)
 - 15 Protección contra colisiones
 - 16 UNIQUA
 - 17 Ergonomía
 - 18 Preparada para la automatización
-

20 Especificaciones técnicas

22 Acerca de GF Machining Solutions



Serie CUT X

Precisión extrema, fácil y rápida

La última serie CUT X condensa más de 100 años de experiencia combinada en la mejor máquina de electroerosión de corte por hilo. Con un nuevo diseño elegante y tecnologías X, que permiten una precisión ultra alta, esta serie ofrece un valor real.

Precisión extrema

La mecánica optimizada de esta solución, el revolucionario diseño del cabezal mediante fabricación aditiva de metal y un nuevo sistema de gestión térmica son la base para una precisión y una calidad superficial sin precedentes.

Fácil

Lograr estos resultados nunca había sido tan fácil de usar: El mecanizado de las piezas más difíciles se convierte en un juego de niños gracias a funciones como la protección contra colisiones y el recocido de hilos antes de enhebrar.

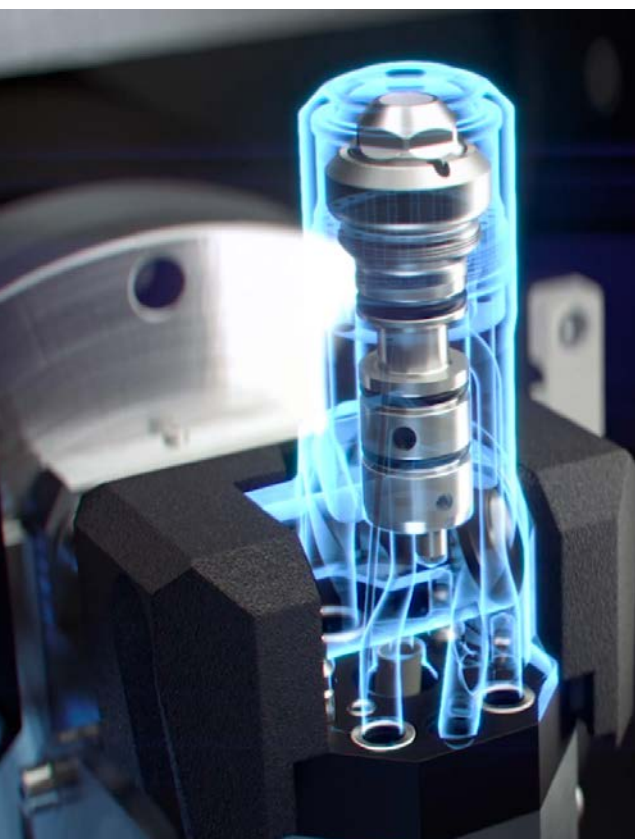
Fácil también significa flexible. Las guías abiertas y cerradas intercambiables, y la nueva interfaz hombre-máquina UNI-QUA hacen que el funcionamiento de la máquina sea tan agradable para los expertos como para los principiantes.

Rápida

La nueva CUT X eleva los estándares de productividad. Su conocido generador de potencia inteligente con fuente de alimentación directa (IPG-DPS) y la exclusiva tecnología de doble hilo hace posible lo imposible a una velocidad inmejorable. Además, gracias a sus tiempos de ciclo reducidos, la máquina está preparada para un funcionamiento automatizado sin necesidad de personal, lo que hace que su inversión sea fácilmente asumible.

Precisión extrema

Cabezales revolucionarios



El nuevo y revolucionario diseño de los cabezales mediante fabricación aditiva de metal optimiza los canales de lavado y reduce la distancia entre las guías y la pieza. Ambas características son fundamentales para mejorar la rectitud del hilo y las condiciones de limpieza durante el corte.

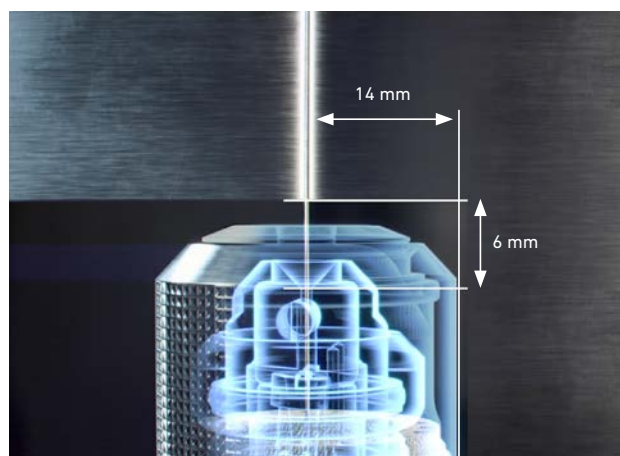
Ventajas

- Precisión de contorno extrema en formas complejas
- Calidad superficial homogénea
- Gracias a la precisión del punzón y de la matriz, y a la homogeneidad de la superficie, la vida útil del troquel aumenta hasta niveles sin precedentes.

Los cabezales de nuevo diseño son muy rígidos y muy compactos.

Ventajas

- Ahora es posible cortar formas cerca de piezas complejas, gracias a la rigidez y la compactación del cabezal inferior



Guías abiertas y cerradas fácilmente intercambiables



Guía cerrada

Guía abierta

Mayor flexibilidad, menor tiempo de inactividad

Las guías están diseñadas como un cartucho que el operador puede cambiar fácilmente en menos de 15 minutos (cinco minutos para cambiar el cartucho más 10 minutos para alinear el circuito de hilo), eligiendo entre guías abiertas o cerradas.

Ultra precisión de contorno también en perfiles cónicos

Puede utilizar las guías abiertas para cortes cónicos cilíndricos o cónicos de menos de 3 grados (100 mm de altura) para obtener flexibilidad y utilizar diferentes diámetros de hilo sin cambiar las guías.

Si busca una precisión y un acabado superficial inigualables en cortes cónicos de hasta 30 grados de ángulo (100 mm de altura), escoja las guías cerradas y utilice guías específicas que se ajusten a los diámetros del hilo en uso, así como las tecnologías de TAPER-EXPERT.

Ventajas

- El operador puede escoger las guías adecuadas para diferentes aplicaciones.
- El operador puede utilizar guías abiertas o cerradas en función experiencia previa.
- Mantenimiento muy rápido de las guías que reduce el tiempo de inactividad
- Alcance una precisión extrema en una amplia variedad de aplicaciones cónicas



Compensación térmica

El control numérico por ordenador (CNC) recoge datos de los sensores de temperatura y humedad estratégicamente situados tanto dentro como fuera del área de trabajo. A continuación, un algoritmo de inteligencia artificial predice las deformaciones térmicas y compensa la posición de los ejes X e Y, y U y V.

Ventajas

- Precisión extrema incluso con cambios de temperatura ambiente de hasta $\pm 2,5$ °Celsius
- Precisión de posicionamiento de ± 1 μm durante largos ciclos de corte

Precisión extrema

Mecánica

Repasos y contorno de ultra precisión

Reglas lineales en todos los ejes

Las reglas lineales en los ejes principales X, Y y Z, así como los ejes de conicidad U y V garantizan la mejor precisión de posicionamiento.

Ventajas

- Repasos de ultra precisión
- Precisión de contorno ultra alta incluso en piezas cónicas.

Armario hermético

El comportamiento térmico constante es posible gracias al armario y las puertas herméticas que garantizan un flujo de aire controlado en el área de trabajo a través de las aberturas estratégicamente diseñadas en la parte inferior y superior del cerramiento de la máquina.

Ventajas

- Precisión repetible en las piezas gracias al comportamiento térmico constante de la máquina



Precisión extrema

IPG-DPS para inteligencia añadida

El generador de potencia inteligente con fuente de alimentación directa (IPG-DPS) adapta automáticamente los parámetros de mecanizado al perfil durante el desbaste y las pasadas de acabado. En combinación con las unidades de procesamiento central de última generación, el mecanizado de electroerosión proporciona un mejor control de la holgura, respeto a la geometría y las superficies, sin rotura de hilos y a una muy buena velocidad.

Ventajas

- Acabados superficiales más perfectos, pulido mínimo, precisión geométrica
- Control perfecto de los detalles finos para obtener la máxima precisión de perfil



GENERADOR
DE POTENCIA
INTELIGENTE

Tecnologías X

Las tecnologías X están perfectamente optimizadas para el diseño de CUT X, condensando el valor real – una precisión extrema, fácil y rápida – en la mejor máquina de electroerosión de corte por hilo.

Precisión extrema

Las tecnologías X se dedican a proporcionar una ultra precisión de contorno, gracias a la distancia mínima de CUT X desde la guía hasta la pieza y al revolucionario diseño de los canales de lavado.

Fácil

El operador no tiene que renunciar a la precisión, la calidad superficial ni la velocidad: Estas tecnologías únicas garantizan los mejores resultados en las tres áreas. El operador simplemente selecciona el hilo, el material de la pieza de trabajo, la altura, el sistema de guía abierto o cerrado, y el circuito de uno o dos hilos en la interfaz HMI UNIQUA. Las tecnologías X hacen el resto.

Rápida

Las tecnologías X son también las más rápidas, lo que garantiza una productividad muy elevada y una rápida amortización de la CUT X. Con la velocidad de esta máquina y el consumo de hilo minimizado, se beneficiará de una rentabilidad sostenible.

Aplicación típica de alta precisión con formas extremadamente complejas realizada con tecnología twin X

Altura

30 mm

Material

Acero

Radios (internos/externos)

0,12 mm



Fácil y rápida

Gestión de hilos

Enhebrado automático de hilos

La opción de enhebrado automático de hilos (AWT) pone al alcance de su mano un enhebrado y re enhebrado automáticos fiables, esenciales para la automatización y el funcionamiento de la máquina sin supervisión.

Ventajas

- Reenhebrado preciso incluso en las condiciones más difíciles
- Corta automáticamente varias aberturas en bloques de matrices y troqueles progresivos en funcionamiento sin supervisión
- Implementación fluida de la automatización.

Cortador de hilo

El cortador de hilo integrado corta el hilo en pequeñas virutas que se recogen en una caja en la parte posterior de la máquina.

Ventajas

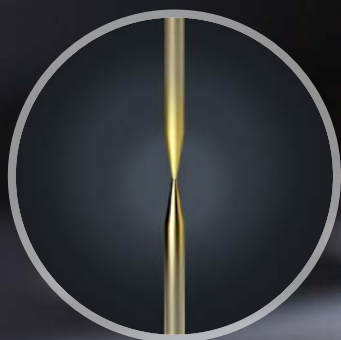
- Amplía la autonomía y la producción
- Reduce el tiempo de inactividad para recoger el hilo usado

Bobina de hilo doble

La bobina de hilo doble (dos bobinas de 25 kg) para tecnología de hilo doble aumenta su autonomía.

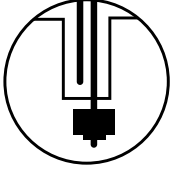
Ventajas

- Mayor productividad gracias a un mayor periodo de funcionamiento sin supervisión
- Activa la automatización
- Reducción del tiempo de inactividad asociado a los cambios de bobinas de hilo



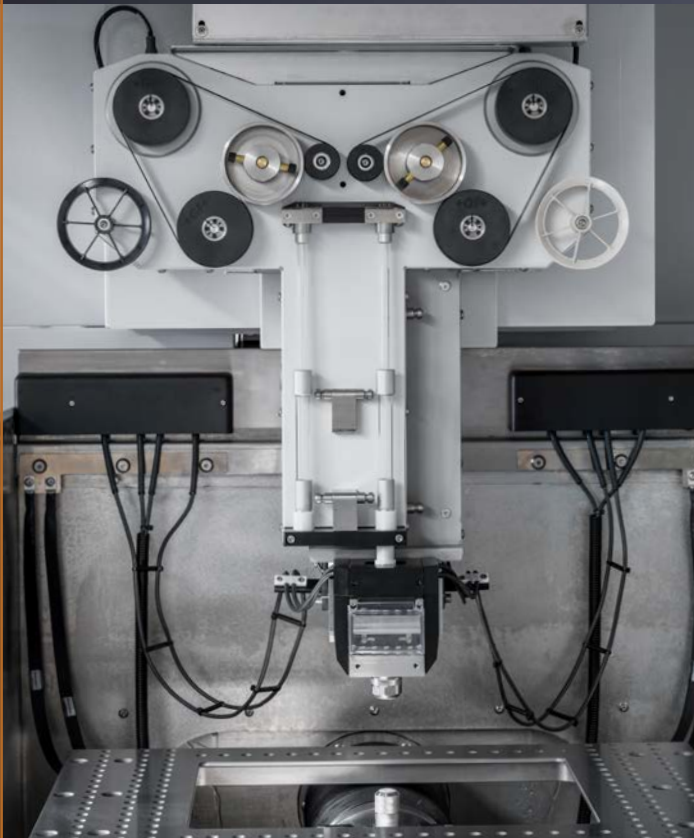
El proceso de recocido de AWT calienta primero el hilo entre el freno y el cabezal inferior; a continuación, un flujo de aire enfría el hilo que se alarga en una longitud determinada para reducir su diámetro. El resultado: corte térmico sin rebabas y un extremo de hilo cónico fácil de insertar a través de las guías y piezas de trabajo.





Doble hilo Cambiador automático de hilo (AWC)

La máquina incluye dos circuitos de hilo simétricos idénticos. El AWC desplaza el circuito de hilo de modo que uno u otro apunte hacia la guía del cabezal.



Desbaste y acabado sencillos y rápidos

Utilice un hilo más grueso para un corte principal más rápido y potente, y un hilo más fino para el acabado de los contornos de las esquinas pequeñas y difíciles durante los cortes de desbaste. La tecnología de dos hilos (twin wire) utilizada con guías abiertas hace posible lo imposible, a una velocidad inmejorable.

Velocidad y precisión de corte óptimas

Utilice dos hilos con el mismo diámetro, pero diferentes recubrimientos para optimizar la velocidad durante el corte principal y el acabado superficial durante los cortes de desbaste. A continuación, utilice el hilo doble (twin wire) utilizada con guías cerradas para obtener una precisión extrema, incluso en cortes cónicos grandes.

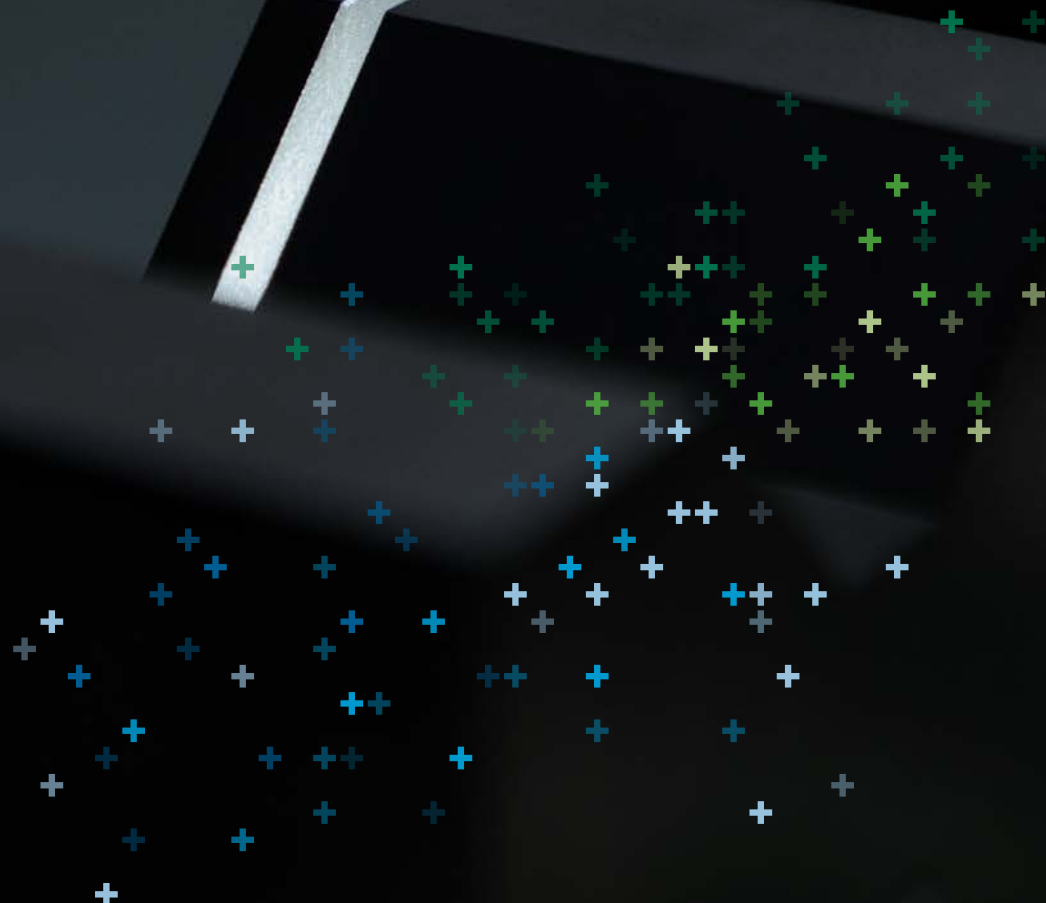
Duplicate fácilmente su autonomía de hilo

Utilice los dos circuitos de hilo para duplicar su autonomía de hilo con los dos bobinas de hilo idénticas de 25 kg.

Fácil y rápida

Spark Track

Para determinar la posición de la chispa y controlar la concentración de la misma, Spark Track aprovecha la adquisición de información rápida y precisa, y el procesamiento de datos en tiempo real de los modernos componentes electrónicos del sensor. Esta innovación de GF Machining Solutions constituye la base de prestaciones excepcionales, como el ISPS.



Sistema de protección inteligente contra chispa (ISPS)

La tecnología Spark Track de GF Machining Solutions incluye el módulo ISPS para facilitar el corte por electroerosión. Su ingeniería intuitiva evalúa la posición de cada descarga entre el hilo y la pieza, analizando la concentración frente a un umbral establecido. Si la concentración supera el umbral, el módulo ISPS ajusta automáticamente la energía de la chispa en tiempo real para evitar la rotura del hilo y mantener una velocidad de corte óptima.

Ventajas

- Ajustes automáticos de parámetros en tiempo real para alturas variables, piezas discontinuas, condiciones de lavado deficientes y otros casos extremos
- No es necesario un operador experto para evitar la rotura del hilo
- Elimina la rotura del hilo para reducir el tiempo de inactividad y permitir la automatización
- Aumento de la productividad

El ISPS supera las dificultades

- + Variando la altura de la pieza
- + Piezas discontinuas
- + Superficies superiores o inferiores inclinadas
- + Malas condiciones de lavado ocasionadas por la mecanización o la forma de la pieza



Reducción del tiempo de inactividad

Protección contra colisiones

Ocho sensores, ubicados estratégicamente en la parte superior del cabezal y en el brazo inferior del cabezal, detectan cualquier colisión y detienen inmediatamente los ejes de la máquina para evitar cualquier daño.

Ventajas

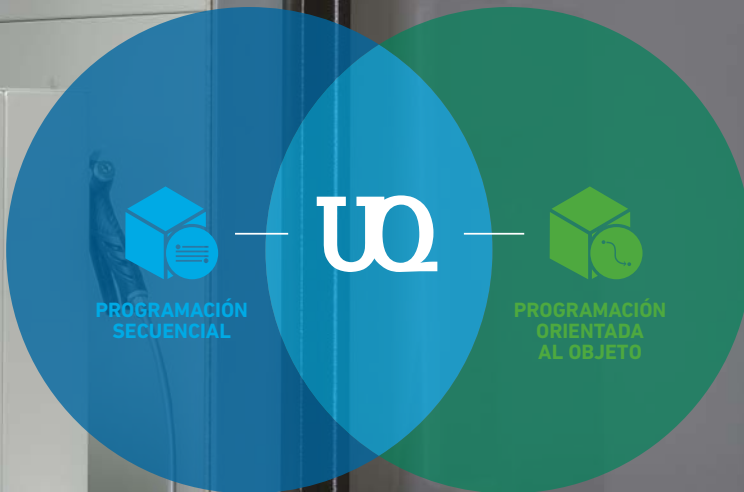
- Protege la inversión en piezas y máquinas
- Ahorra costes de mantenimiento
- Reanuda el trabajo inmediatamente, con solo una alineación de hilo, después de una colisión



Fácil y rápida

UNIQUA

UNIQUA es el nuevo HMI de GF Machining Solutions para máquinas de electroerosión de corte por hilo. Representa la cúspide de más de un siglo de tecnología EDM y la combinación perfecta de funcionalidad y facilidad de uso óptimas (ergonomía) de nuestras HMI anteriores.



AgieCharmilles
CUT X 350



Todos los niveles de experiencia

UNIQUA es ideal tanto para expertos como para principiantes en la electroerosión de corte por hilo. Mientras que los expertos utilizan sus potentes funcionalidades, los principiantes pueden aprovechar su facilidad de uso y su corta curva de aprendizaje.

Todos los enfoques

UNIQUA trabaja de la manera que usted quiera trabajar. Controle los detalles de la programación secuencial con una funcionalidad basada en ISO actualizada o aproveche la flexibilidad de la programación orientada a objetos.

Cada usuario

Trabajar sin conexión o en la máquina. UNIQUA garantiza la compatibilidad con los principales programas de diseño asistido por ordenador/fabricación asistida por ordenador (CAD/CAM) y proporciona una potente herramienta gráfica con CAM integrado.

Ergonomía



Accesibilidad al área de trabajo

Las puertas automáticas motorizadas de apertura en ángulo de 90 grados reducen la fatiga del operador durante la preparación del trabajo. El tanque de trabajo en forma de U garantiza un acceso sin esfuerzo a la mesa de trabajo.

Ventajas

- Ergonomía perfecta para el operador
- Acceso completo a toda la zona de trabajo

Facilidad de acceso y mantenimiento

El diseño de la máquina, que minimiza el tamaño, hace que todos los consumibles (filtros, dieléctricos, bobinas de hilo, cortador de hilo, etc.) y los sistemas de mantenimiento (armario eléctrico, unidad neumática y bombas de agua) sean fácilmente accesibles desde la esquina opuesta del área de preparación del trabajo.

Ventajas

- Entorno ordenado de la máquina
- La mejor productividad por metro cuadrado de su clase



Fácil y rápida

Preparada para la automatización

Configuración 3D

Un palpador del eje Z integrado en el cabezal define la orientación exacta del plano superior de la pieza. A continuación, el hilo se alinea automáticamente perpendicular al plano.

Palpador retráctil

Un sistema completo de palpado 3D está integrado en el cabezal. Se despliega automáticamente cuando es necesaria la medición de la pieza y se retrae durante el proceso de corte.

Ventajas

- Preparación de piezas sin personal y medición de piezas en proceso para producción continua con carga y descarga automáticas

Gestión de retales automática (ASM)

Después del corte principal, el dispositivo de gestión de retales automática (ASM) extrae automáticamente los retales y los recoge en un contenedor específico.

Ventajas

- Evita la intervención manual para permitir un proceso automático al 100%
- No hay necesidad de estrategias diurnas y nocturnas

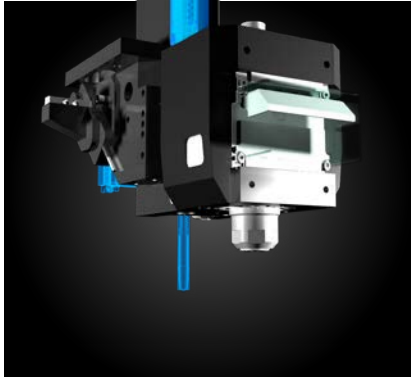
Puertas automáticas

Las puertas automáticas motorizadas de apertura en ángulo de 90 grados proporcionan acceso al robot para la carga/descarga automática.

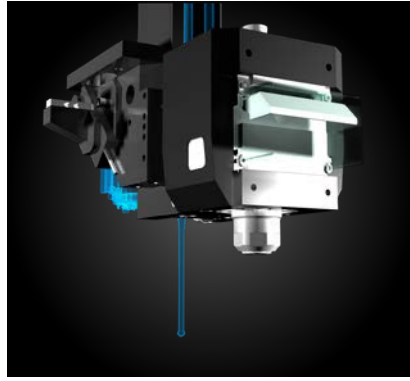
Ventajas

- Preparada para la automatización: Integración perfecta con la carga/descarga del robot

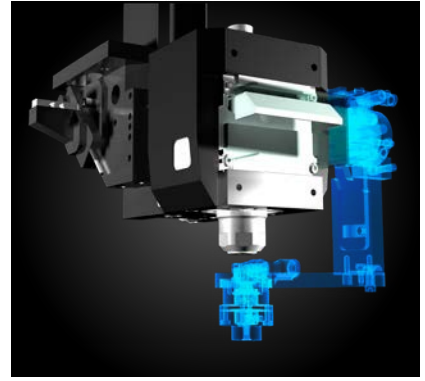




Configuración 3D



Palpador retráctil



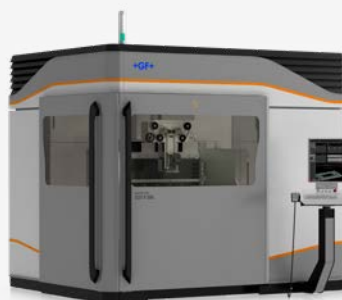
Gestión de retales automática (ASM)



Especificaciones técnicas



CUT X 350

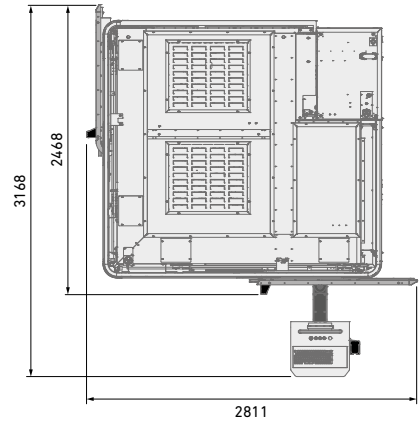
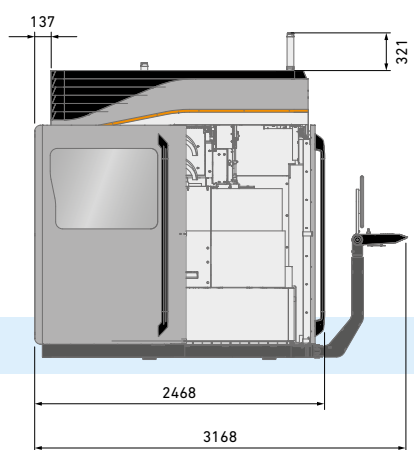
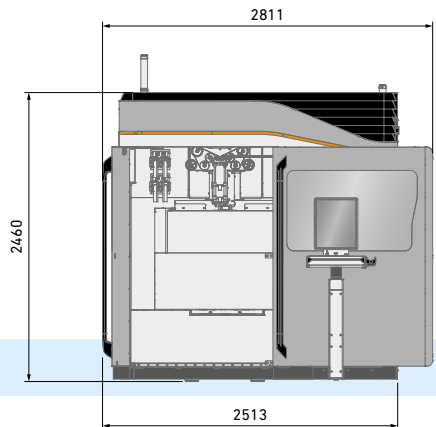


CUT X 500

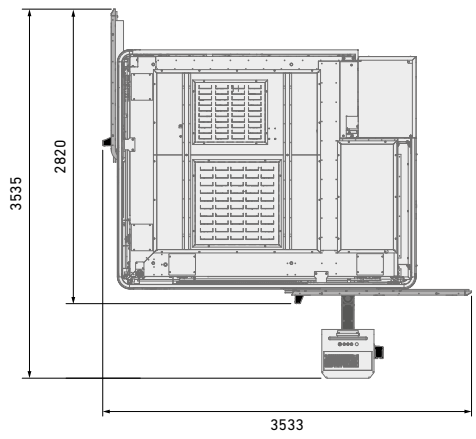
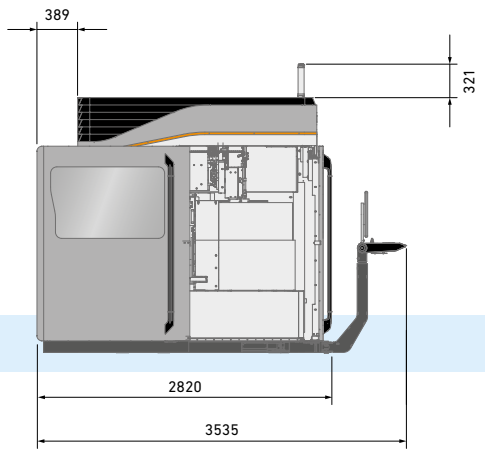
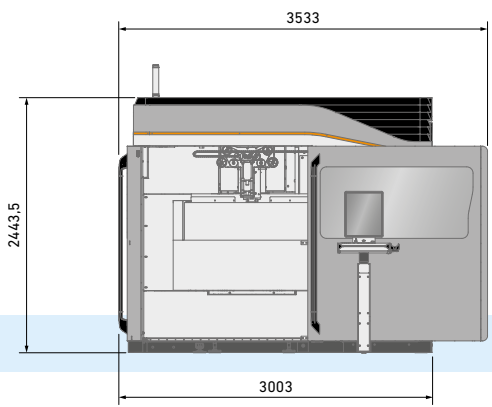
		CUT X 350	CUT X 500
Máquina			
Tipo de mecanizado		Corte por hilo sumergido	Corte por hilo sumergido
Dimensiones del equipo completo (*)	mm	2520 x 2340 x 2154	2822 x 3533 x 2444
Peso total del equipo sin dieléctrico	kg	3900	4700
Área de mecanizado			
Tanque de trabajo		Cubeta de trabajo automática	Cubeta de trabajo automática
Accesibilidad		Parte delantera + izquierdo	Parte delantera + izquierdo
Dimensiones máx. de la pieza (*)	mm	800 x 550 x 250	1050 x 700 x 250
Peso máx. de la pieza sin agua	kg	450	800
Dimensiones de la mesa (**)	mm	680 x 450	850 x 450
Distancia del suelo a la mesa	mm	1000-1100	1000-1100
Volumen total de dieléctrico	l	700	950
Ajuste del nivel dieléctrico	mm	0 – 250 automático	0 – 250 automático
Tipo dieléctrico		Agua desionizada	Agua desionizada
Ejes X, Y, Z y U, V			
Recorridos X, Y, Z (*)	mm	350 x 250 x 256	500 x 350 x 256
Desplazamiento U, V (**)	mm	± 70	± 70
Velocidad máx. (ejes X, Y y U, V)	m/min	3	3
Velocidad máxima de posición manual	m/min	2	2
Reglas lineales		Estándar en 4 ejes (X,Y,U,V)	Todos los ejes estándar (X,Y,U,V)
Protección contra colisiones integrada (ICP)		Estándar en 5 ejes (X,Y,Z,U,V)	Estándar en 5 ejes (X,Y,Z,U,V)
Mecanizado cónico			
Ángulo de conicidad máx.	°/mm	30°/100	30°/100
Suministro eléctrico (máquina)			
Tensión de entrada trifásica	V	400	400
Consumo máximo	kVA	12	12
Conexión de aire comprimido			
Presión	bar	6 – 8	6 – 8
Consumo máximo	l/min	150	150

* Anchura x profundidad x altura ** Anchura x profundidad

CUT X 350



CUT X 500



Acerca de GF Machining Solutions

Proveedor de soluciones multitecnológicas

Nuestro compromiso con usted y con sus aplicaciones específicas queda demostrado por el valor añadido de la inteligencia, la productividad y la calidad de nuestras soluciones multitecnológicas. Su éxito es lo que más nos motiva. Es por eso que estamos continuamente avanzando en nuestra legendaria experiencia técnica. Esté donde esté, sea cual sea su segmento de mercado y sea cual sea el tamaño de su operación, tenemos las soluciones completas y el compromiso centrado en el cliente para acelerar su éxito actual.

EDM (Electroerosión)



Corte por hilo

La electroerosión (EDM) de corte por hilo de GF Machining Solutions es rápida, precisa y cada vez más eficiente desde el punto de vista energético. Nuestra tecnología de erosión de hilo ofrece soluciones exitosas que van desde el mecanizado ultrapreciso de componentes miniaturizados de hasta 0,02 mm, hasta potentes soluciones para el mecanizado a alta velocidad respetando la precisión superficial.

Penetración

GF Machining Solutions está revolucionando la electroerosión por penetración con características como la tecnología iGAP, que aumenta drásticamente la velocidad de mecanizado y reduce el desgaste de los electrodos. Todos nuestros sistemas de electroerosión por penetración ofrecen una rápida extracción y generan acabados de espejo de Ra 0,1 µm.

Taladrado

Las robustas soluciones de electroerosión por taladrado de GF Machining Solutions permiten perforar agujeros en materiales conductores de electricidad a una velocidad muy alta y, con su configuración de cinco ejes, en cualquier ángulo en una pieza con la superficie inclinada.

Sistemas de amarre y automatización



Sistemas de amarre

Gracias a nuestros sistemas de referencia de alta precisión System 3R para sujetar y posicionar electrodos y piezas, nuestros clientes experimentan una completa autonomía a la vez que mantienen una precisión extrema. Todos los tipos de máquinas pueden conectarse fácilmente, lo que reduce los tiempos de preparación y permite una transferencia perfecta de las piezas entre las diferentes operaciones.

Automatización

Junto con System 3R, también ofrecemos soluciones de automatización escalables y rentables para células de máquinas simples y sencillas o células complejas y multiproceso, adaptadas a sus necesidades específicas.

Mecanizado



Centros de mecanizado

Los fabricantes de moldes y herramientas de precisión disfrutan de una solución ventajosa y competitiva con el mecanizado rápido y preciso de nuestras Mikron MILL S. Los centros de mecanizado Mikron MILL P alcanzan una productividad por encima de la media gracias a su alto rendimiento y automatización. Los clientes que estén buscando un rápido retorno de la inversión se beneficiarán de la eficiencia asequible de nuestra serie MILL E.

Mecanizado de alto rendimiento de perfiles aerodinámicos

Nuestras soluciones llave en mano de Liechti permiten el mecanizado de álabes de altas presiones. Su rendimiento único, unido a nuestra experiencia en el mecanizado de álabes, aumenta la productividad, ya que produce cada pieza al menor coste de producción.

Cabezales

Como parte de GF Machining Solutions, Step-Tec participa en la primera fase de cada proyecto de desarrollo de centros de mecanizado. El diseño compacto, combinado con una excelente repetibilidad térmica y geométrica, asegura la perfecta integración de este componente central dentro de la máquina-herramienta.

Software



Soluciones de digitalización

Con el propósito de impulsar su transformación digital, GF Machining Solutions se fusionó con symmedia GmbH, una empresa especializada en software para la conectividad de máquinas. Juntos, ofrecemos una gama completa de soluciones Industry 4.0 para todos los sectores industriales. El futuro requiere la agilidad para adaptarse rápidamente a los procesos digitales continuos. Nuestra fabricación inteligente ofrece experiencia integrada, procesos de producción optimizados y automatización de talleres: soluciones para máquinas inteligentes y conectadas.

Fabricación avanzada



Texturizado láser

Gracias a nuestra tecnología láser digitalizada, el texturizado estético y funcional es fácil e infinitamente reproducible. Incluso las complejas geometrías 3D, incluidas las piezas de precisión, son texturizadas, grabadas, microestructuradas, marcadas y etiquetadas.

Micromecanizado láser

GF Machining Solutions ofrece la línea más completa de plataformas de micromecanizado láser de la industria, optimizadas para características pequeñas y de alta precisión, con el fin de satisfacer la creciente necesidad de piezas más pequeñas e inteligentes utilizadas en los productos de vanguardia actuales.

Fabricación aditiva por láser (AM)

GF Machining Solutions, proveedor líder mundial de soluciones de fabricación aditiva, y 3D Systems, pionero de la impresión en 3D, se han asociado para introducir nuevas soluciones de fabricación aditiva en 3D, que permitan a los fabricantes producir piezas metálicas complejas de manera más eficiente.

Service + Success



Le llevamos a nuevas cotas

Nuestros Paquetes de Éxito están diseñados para maximizar el retorno de la inversión y capacitarle en su búsqueda del éxito en todos los segmentos industriales. Nuestros paquetes de suscripción incluyen una amplia gama de servicios que garantizan el acceso y la asistencia necesarios para sacar el máximo partido a sus activos hoy, al tiempo que se prepara para los retos del futuro. Nuestros expertos de confianza, respaldados por nuestras últimas soluciones digitales inteligentes y de vanguardia, ofrecen una gama completa de servicios.

eCatalog

Mantenga su equipo funcionando con la máxima precisión y rendimiento con nuestra amplia gama de consumibles certificados y piezas de desgaste originales. En nuestro catálogo online lo encontrará todo (ecatalog.gfms.com).



Nuestras localizaciones

Suiza

Oficinas Centrales
Biel/Bienne +++

Losone +++
Ginebra ++
Langnau ++

Europa

Schorndorf, Alemania ++
Coventry, Reino Unido ++
Agrate Brianza (MI), Italia ++
Barcelona, España ++
Marinha Grande, Portugal +
Massy, Francia +
La Roche Blanche, Francia +
Lomm, Holanda ++
Altenmarkt, Austria ++
Raszyn / Varsovia, Polonia ++
Brno, República Checa ++
Budapest, Hungría ++
Vällingby, Suecia +

América

USA
Lincolnshire (IL) ++
Chicago (IL) ++
Huntersville (NC) ++
Irvine (CA) ++

Toronto (Vaughan), Canada ++
Monterrey, México ++
São Paulo, Brasil +
Caxias do Sul, Brasil +

Asia

China
Beijing +++
Changzhou ++
Shanghai ++
Chengdu ++
Dongguan ++
Hong Kong +

Yokohama, Japón ++
Taipei, Taiwan +
Taichung, Taiwan ++
Seúl, Corea ++
Singapur, Singapur ++
Petaling Jaya, Malasia ++
Bangalore, India ++
Pune, India +
Hanoi, Vietnam ++

+ Planta + Centro de Demostración + Compañía de ventas

Sumario

Ayudamos a nuestros clientes gestionen sus negocios de una manera eficaz y rentable ofreciéndoles soluciones innovadoras de Mecanizado, Electroerosión, Láser, Fabricación Aditiva, Cabezales, Sistemas de amarre y Automatización. Nuestra propuesta se completa con un paquete integral de servicios a los clientes.

www.gfms.com

