

AgieCharmilles

FORM S 350



精益求精

GF加工方案：一切为您！

用户的需求就是我们的责任，GF加工方案将为您提供值得信赖的整体解决方案及全方位服务。我们具有无与伦比的放电加工、激光纹理加工、激光微细加工、增材制造和一流的铣削加工技术，主轴、工装夹具和自动化系统，我们所有的解决方案都得到了全面的客户服务和专业的GF加工方案培训支持。GF加工方案拥有的著名加工技术品牌 AgieCharmilles, Microlution, Mikron Mill, Liechti, Step-Tec和 System 3R 将帮助您提升价值，我们的数字化智能制造的解决方案，提供嵌入式专业知识和优化的生产过程，跨越所有行业，增加您的竞争优势。

+ We are AgieCharmilles.
We are GF Machining Solutions.

目录

4	电子元器件
6	微型化解决方案
7	提高生产力
8	创新的硬件提高质量
9	创新技术确保完美的加工效果
10	独有的机械结构
11	先进的瑞士组件
12	温度控制技术
14	独到的应用技术
16	正确的铣削解决方案
18	高度自动化
19	客户服务
20	技术参数
22	GF加工方案

成功之路

至臻完美的 μm^3 级高精度，满足电子元器件制造业客户的要求。FORM S 350是您精细加工应用的理想解决方案。

电子元器件

成功之路

不仅操作简单而且具有极高重复精度，满足客户对完美加工精度的要求。从医疗器械到汽车制造以及生产流程，我们身处一个互联的世界之中，电子元器件越来越灵巧，生活变得更高效、更舒适。制造电子设备需要用高性能、高质量和低成本电子元器件。FORM S 350先进的设计、内置的脉冲电源系统，高精度保持能力和温度控制技术以及高成品率的加工质量帮助您满足电子元器件制造商对高精度和高质量的要求。



高精度提升生产质量

- 超高表面质量
- 高精度和准确的细微形状
- 微米级的细微曲面

卓越性能 一无出其右

自动模式下的最小放电间隙仅数微米

更低的电极消耗

优化设计的硬件降低单件电极消耗



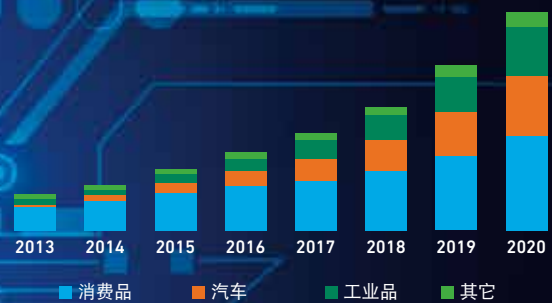
驾驭成功

汽车业正在投入重金扩充汽车电子系统，电子连接件在快速发展。互连的汽车已成为现实，并为汽车制造商和相关技术公司创造丰厚的收入。

到2020年，智能汽车将成为电子元器件行业成长的重要驱动力：在全球销售的大多数汽车将提供更多的硬件支持，以实播音乐、查询电影放映时间、提供交通和天气信息，甚至提供强大的驾驶员辅助服务，例如自助停车。

更强劲的市场需求

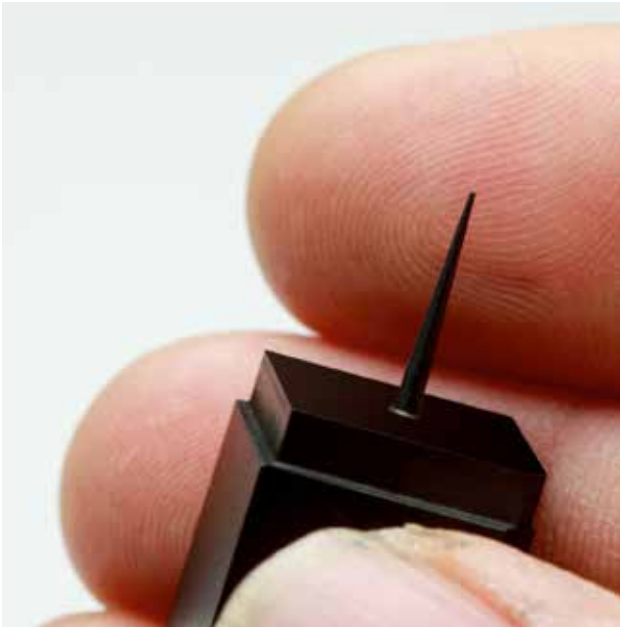
为满足未来几年的需求增长，预计全球电子元器件市场将高速发展。



微型化解决方案

对接高精度世界

提高多穴模具大批量生产的效率和质量以应对当今快速发展的电子元器件行业微型化的挑战。大批量多穴模具的生产中，微小的零件尺寸需要极高的模具精度，该解决方案具有高精度等丰富的特性。FORM S 350带给您加工时间内的最高生产效率，同时确保一流的表面质量、几何精度和定位精度以及更低的零件缺陷率。



加工细微形状

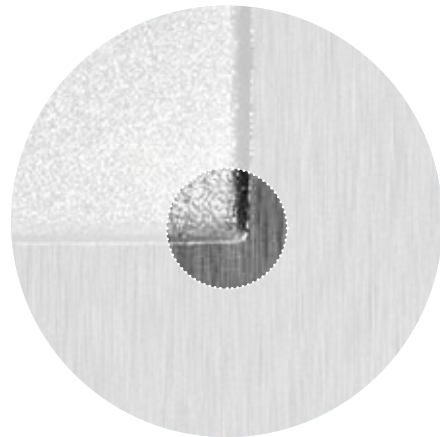
细微形状 — 甚至只有50微米 — FORM S 350内置程序帮助您轻松加工。

完美细节 — 无例外

高可靠性的完美细节加工，高稳定性的细微电加工技术满足您独特的精细加工应用要求。该解决方案自动生成微小电火花，您将获得完美细节加工 — 即刻拥有，无需等待。

高锐度的加工效果，满足应用要求

降低电极消耗达50 %，可靠地加工电子元器件生产所需的微小内圆角，该解决方案最新智能高速脉冲电源（ISPG）的精细加工技术成就您的期待。



完美微小内圆角

提高生产力

优化精细加工工艺

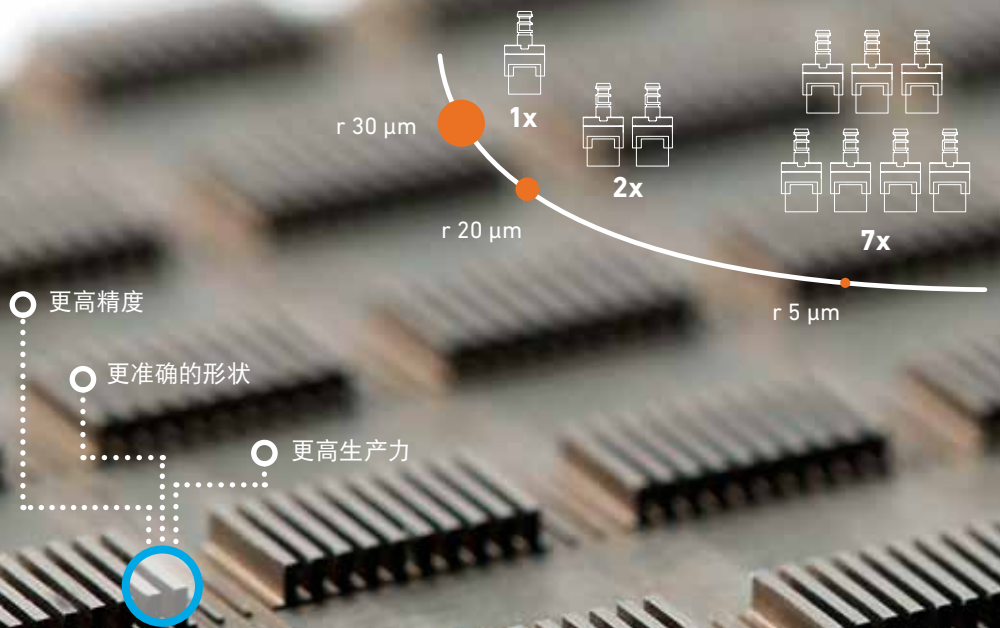
降低电极消耗将提升您的经济效益，FORM S 350的全新技术显著降低加工所需的电极数量。缩短加工时间和减少换电极次数以缩短非生产时间。

延长多节电极使用寿命

高精度组合电极的生产成本高昂。这是为什么需要优化其使用以实现高精度的加工效果、更准确的形状 — 而且经济有效。

客户服务提高生产力

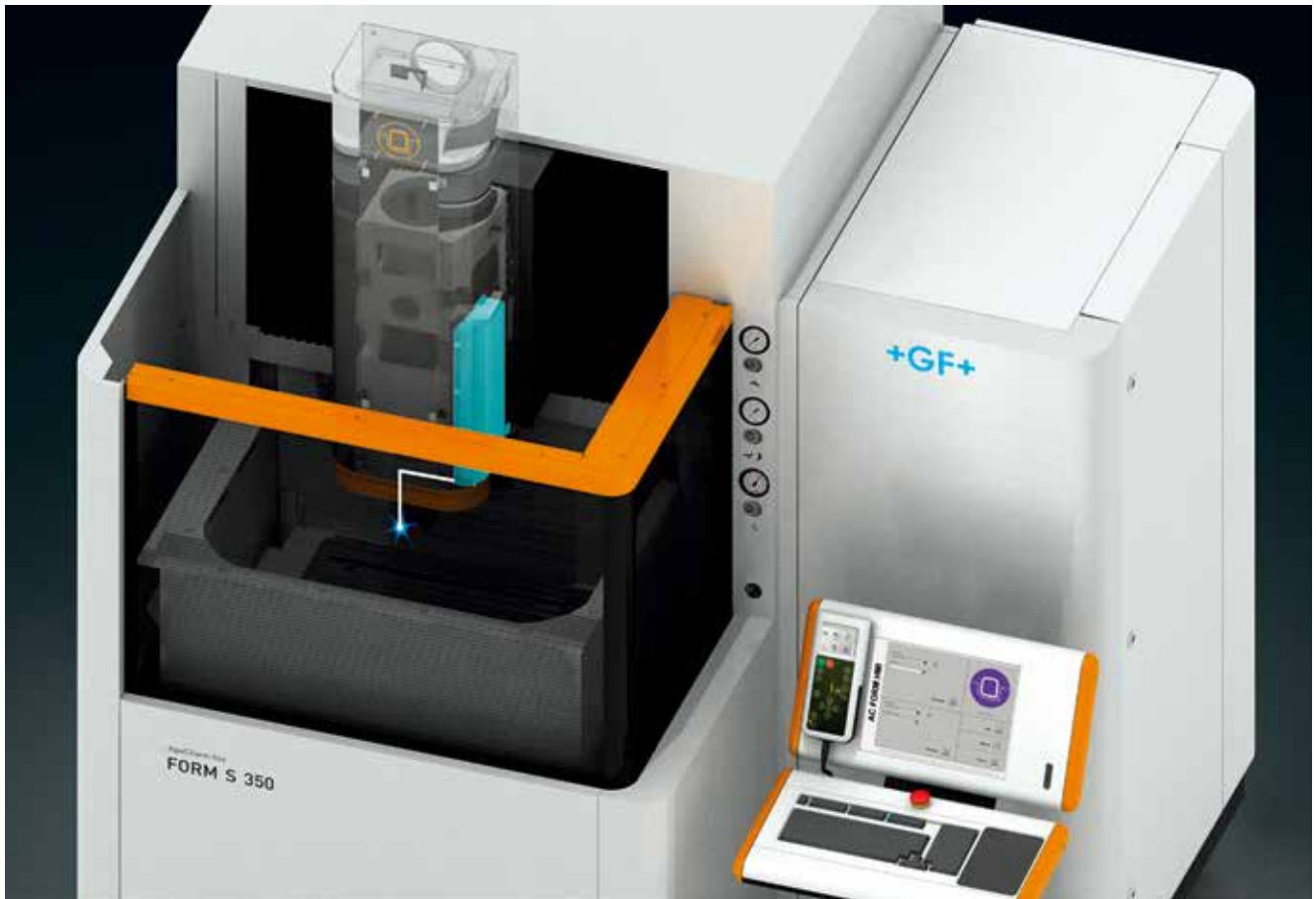
选择正确的电极对生产效率的高低十分关键。我们帮助您优化加工工艺，例如合理地选择电极材料与加工介质。



创新的硬件提高质量

准确的形状确保无缺陷的几何质量

经济地满足最终产品对微型模具细微形状准确性的要求是FORM S 350的核心所在。该解决方案大幅简化了微型模具几何的精细加工操作——即使大批量生产同样简单，这要归功于创新的硬件提高了精度、速度和生产力。



更接近工件加工区，更完美的脉冲控制

FORM S 350的智能高速脉冲电源（ISPG）不仅几何精度和生产力更高，而且电极消耗更少。电极与工件间的间隙更小，脉冲电源帮助您消除功率损失的任何难题，提高加工效率。

最终工件的优点

- 满足微型化的发展趋势要求
- 提高微型零件自动组装能力

创新技术确保完美的加工效果 更高质量

该机的全新放电电路使放电功率灵活可调，让您获得最快的加工速度，提高生产效率和产品质量。仅数微米的间隙确保更高表面质量。由于电极损耗极慢，不仅能确保更高的加工产能，还能保持电极几何不变。

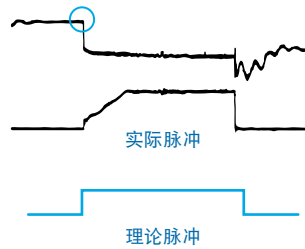
我们的精细加工解决方案 — 全过程

我们对电火花的控制减少所需的电极数量，提高生产力的同时，还减少了内圆角半径，满足微型电子元器件对模具的要求。

为确保优异的表面质量，我们准确地调节放电功率，让您获得更高表面质量、更准确的形状和重复精度。这对于电气接头模具的生产等应用具有突出的优点。

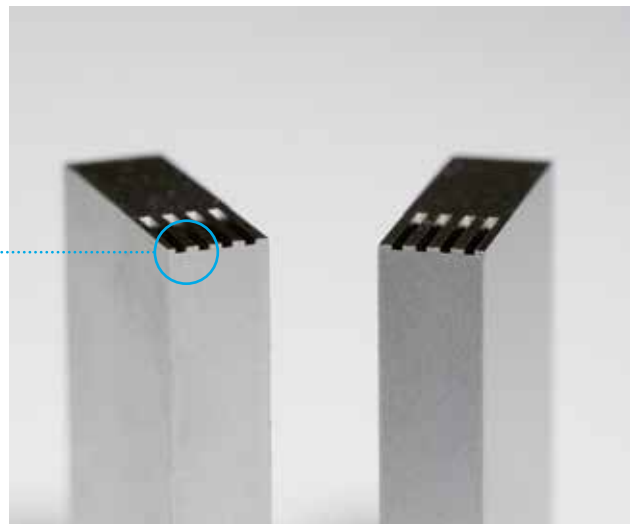
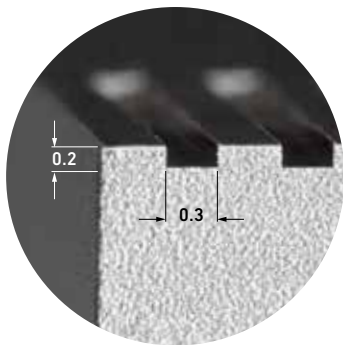
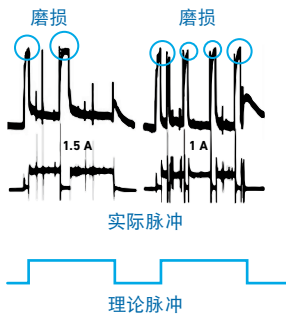
全新脉冲电源

降低损耗



高表面质量电火花成形加工中，避免常规脉冲电源重复脉冲的问题。FORM S 350一流的电火花控制能力有效避免放电中断，以及其导致的电极损耗问题。

重复脉冲



独有的机械结构

高精度的基础保证

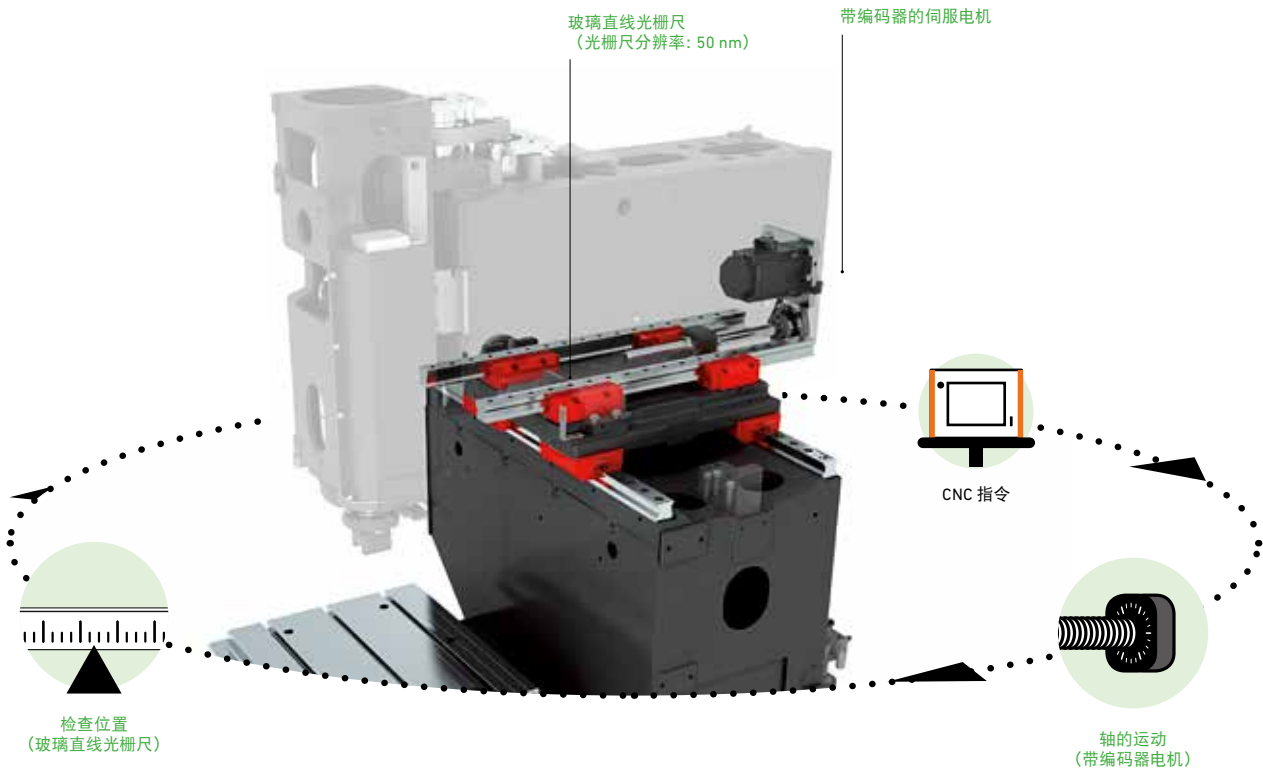
该解决方案专为高重复精度而设计，是电子元器件生产中加工稳定性的保证。FORM S 350的高稳定性为您提供可靠的高质量，满足客户要求并确保他们最终产品的完美。

优异的加工稳定性

短C轴结构以及超大的铸铁机身，让您体验该机整个生命周期中杰出的机械稳定性和高精度。工件的重量和工作液的多少不再影响高精度的结果。由于该解决方案高刚性的机床结构和对所有加工力的减振能力，确保工件与电极间极小的间隙，进一步提高精度。

高重复精度缩短非生产时间

体验只有玻璃直线光栅尺才能带给您的恒久持续的定位精度。消除传统误差，例如反向间隙、热膨胀和磨损误差。同时，我们的双定位控制环让您无需定期维护和校准，闭环测量系统持续提供高精度，且与行程无关。





先进的瑞士组件

高准确性，满足最高要求

您需要我们机床的完美加工效果，我们需要完美的机床组件。瑞士高精度是GF加工方案产品的基石。

高稳定性生产的质量保证

对于遍布全球的机床群，生产的一致性是一项基础要求，我们提供高质量的机床，在整个机床生命周期中都具有符合预期的可靠性能。我们拥有60多年提供稳定的全球一致的生产质量以及卓越的瑞士高精度的历史，值得您信赖。

您身边的服务专家

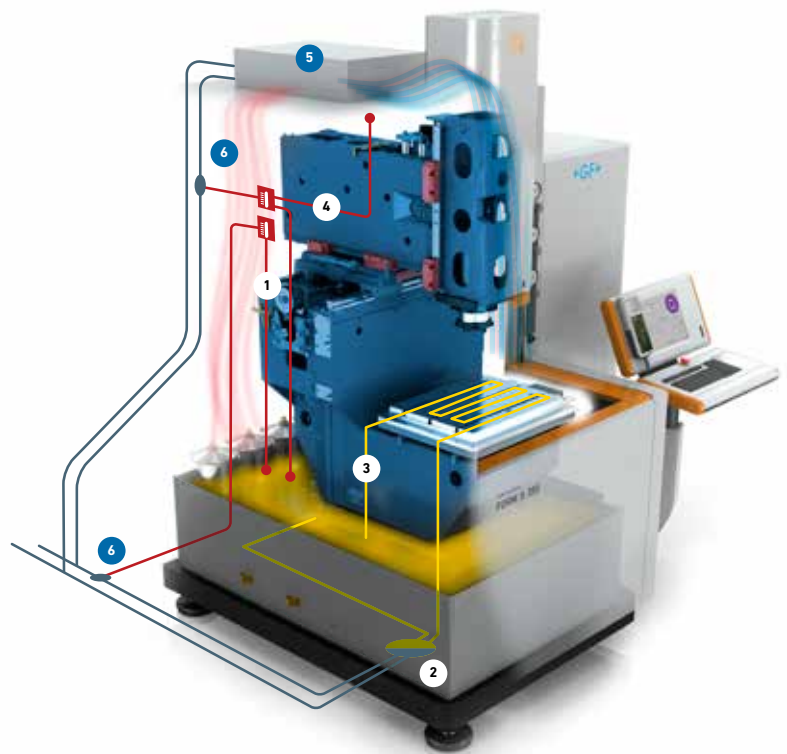
在整个机床生命周期中，我们提供长期稳定的服务。我们的预防性维护可根据您的需要量身定制，满足特定市场要求和精度或重复精度要求。

稳定的加工条件确保最高精度

车间温度的波动不影响工件的加工精度，因为FORM S 350拥有双温度控制系统——这是亚微米级尺寸加工领域的创新技术。防护罩内间歇的空气循环以及根据工作液温度实时冷却并用两个差温传感器测量温度。同样，整个X轴、Y轴和Z轴结构均进行温度控制。

双温度控制系统原理

一致和持续稳定的机械结构是该解决方案中温度控制系统的亮点——这是世界率先实现温度波动不影响工件加工的系统。其高度稳定性来自空气调节的防护罩和冷却的工作液在工作台内的循环。



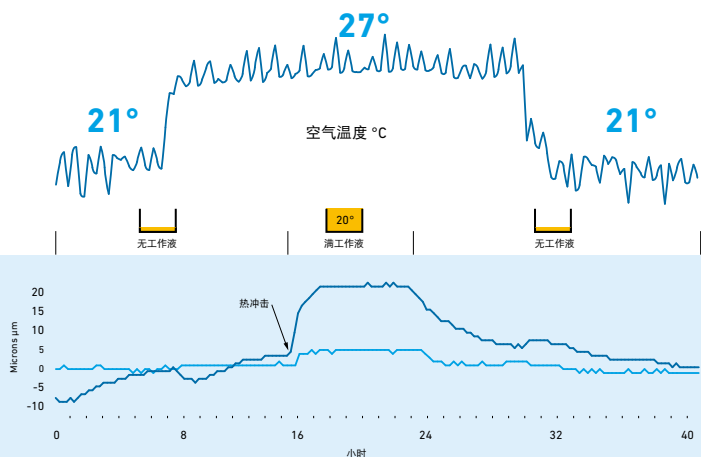
工作液

- 1 节温器调节工作液温度
- 2 水/工作液的热交换器
- 3 工作液在工作台内循环

空气

- 4 双温度传感器的节温器根据工作液温度调节空气温度
- 5 水/空气的热交换器
- 6 冷却液电磁阀

带与不带温度控制系统对轴位移的比较分析。





稳定的机床结构 确保高精度

零缺陷的最终产品质量需要温度记录系统的保证，温度记录系统连续显示温度控制系统的整体情况。

独到的应用技术

提高产能

轻松实现同级别中最佳的加工效果。FORM S 350不仅精度高，而且操作简单，让您轻松应对生产难题，是您精细加工的理想选择。

任何深度均保持加工条件一致

GF加工方案特有的调节技术让您轻松加工小型深穴 — 任何深度的模穴 — 同时保持最佳加工状况。

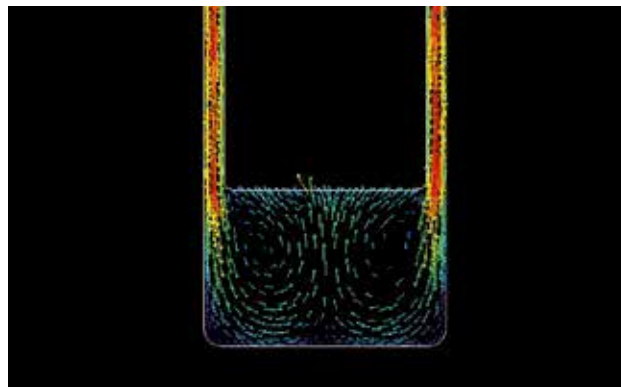
降低耗材成本，确保更高一致性

我们的损耗分区技术调整功率、运动和换电极操作，提高您的生产力。自动生成最有效的加工方式，对于尺寸、公差和表面质量要求较接近的多穴模具，损耗分区技术简化这些模具加工的电极损耗管理。



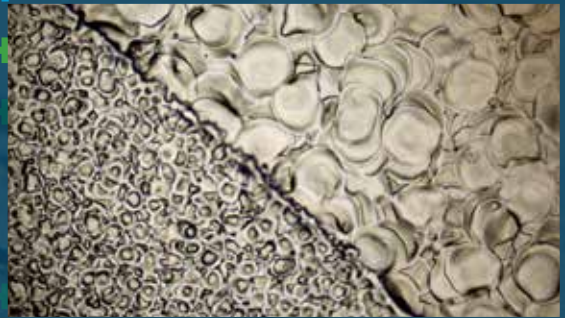
操作自动化和提高业绩

该解决方案的人机界面（HMI）提供丰富的加工方式，适用于广泛精细加工应用。AC FORM HMI根据操作人员输入的数据自动生成加工方式。渐变的电源提高加工效率，它根据电极的微小几何变化由HMI调节，无需用户修改几何数据。



高效排渣，简化生产

与直线电机相比，GF加工方案的间歇速度技术轻松排出模穴中的残渣，无需冲洗且不会使型腔变形。对于连接件、深槽或精细加工的应用，该技术具有突出的优势。加工大深度的骨位或深槽时，为了更好地排屑需要极快的脉动速度。



3DS模具表面纹理加工提高注塑效果
GF加工方案的智能高速脉冲电源（ISPG）的全新三维表面纹理加工技术（3DS）带给您更完美的表面纹理。



缩短电极和工件的装夹时间

要成功地缩短非生产时间，需要正确对正工件与电极。用C轴避免手动操作、节省时间和提高生产力。



提高无人值守生产的自动化程度

模具生产中，通常需要使用大量电极，不同模穴的电加工的时间十分不同。FORM S 350机床配一个旋转电极库，可存放多达160个电极。双叉式结构减少不必要运动，显著提高装电极速度。



电极（铜）

行业：ICT

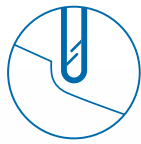
效果：形状精度和间距优于 $2\ \mu\text{m}$

多次加工的高精度、可重复的加工工艺

正确的铣削解决方案

一站式解决方案供应商

无论您身处世界何地，选择拥有技术、产品与服务的一站式解决方案供应商将是您的巨大优势。GF加工方案就是您的一站式合作伙伴，我们的专业技术帮助您优化全球的加工流程，为您的电极加工提供量身定制解决方案。



MILL S 400 U

完美满足您的工艺链要求

用GF加工方案的MILL S 400 U为后续电加工准备高精度的铜电极和石墨电极。同时，也完美地为您提供满足您工艺链要求的解决方案。

您享有的独特优点

- 应对快速交货和高质量要求的挑战
- 一台铜电极和石墨电极（湿式或干式）加工机床解决方案
- 最高的三轴和五轴应用灵活性
- 自动化系统创造最高单位面积生产力

最佳加工效果是最好的证明

MILL S 400 U配高动态性能的直线电机，42,000 rpm主轴以及高刚性和热稳定的床身，是小型和高精度工件加工的理想选择。



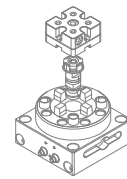
高度自动化

工装和自动化系统提升生产力

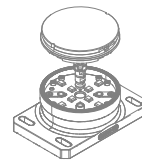
经验告诉我们：缩短机床非生产时间产生的价值远远超过提高实际加工效率。其解决方案是采用稳定和准确的System 3R零点装夹系统。在机床外装夹，然后在非生产时间内完成机床设置。快捷且准确。

提高竞争力

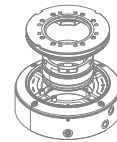
自动化让每周的每一天和全天24小时都进行生产。结果是：缩短交货时间、提高生产力和加快机床的投资回报。自动化的操作让生产全天24小时地进行，每周7天连续生产。无限可能。



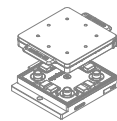
Macro



MacroMagnum



Matrix



Dynafix

客户服务

更快的生产速度， 更大的成功

体验GF加工方案的高性能机床，我们的客户服务为您提供无可匹敌的全生命周期技术支持。

应对变化的要求

企业在发展，需求也在改变，借力GF加工方案，用我们量身定制的解决方案提升您的运营业绩。我们帮助您应对不断变化的运营和市场环境要求并超越竞争对手。



操作支持：提高应用能力的解决方案

我们是您的一站式耗材供应商，提供大量可选的认证耗材，包括电极和过滤器，确保达到最佳性能。



设备支持：确保加工可持续地成功

预防性维护和高级维护服务，例如用球杆测量圆度或用激光校准提高机床工作时间。



业务支持：最大限度发挥设备潜力

高级支持和咨询服务 — 包括培训、升级和定制自动化解决方案 — 提高您的业绩、生产力和竞争力。

技术参数



FORM S 350

FORM S 350

机床

外形尺寸 (*)	mm (in)	1900 x 1690 x 2650 (74.80 x 66.53 x 104.33)
总重	kg (lbs)	2800 (6173)

加工区

最大工件尺寸 (*)	mm (in)	790 x 530 x 300 (31.1 x 20.87 x 11.81)
最大工件重量	kg (lbs)	500 (1102.31)
工作台尺寸 (**)	mm (in)	500 x 400 (19.68 x 15.75)

X轴, Y轴和Z轴

X轴、Y轴、Z轴行程 (*)	mm (in)	350 x 250 x 300 (13.78 x 9.84 x 11.81)
最高手动运动速度	m/min (ft/min)	6 (19.7)
最高加工速度 (XY)-(Z)	m/min (ft/min)	6-15 (19.7-49.2)
最高加工加速度 (XY)-(Z)	m/s ² (ft/s ²)	2.5-5 (8.2-16.4)
润滑		自动中央润滑

Eco型C轴 (***)

最高转速	rpm	1 to 100
C轴最大电极转动惯量	kgcm ² (lbsin ²)	2000 (680)
最大电极重量	kg (lbs)	50
定位分辨率	°	0.05

Accura型C轴 (***)

最高转速	rpm	1 to 100
C轴最大电极转动惯量	kgcm ² (lbsin ²)	5000 (1700)
最大电极重量	kg (lbs)	50
定位分辨率	°	0.05

* 宽度 x 深度 x 高度 ** 宽度 x 深度 *** 可选件

FORM S 350

高速脉冲电源

脉冲电源		ISPG
加工电流	A	80, 140 ***
iQ模块 (无磨损)		标配
最低表面质量	$\mu\text{m Ra}$	0.08

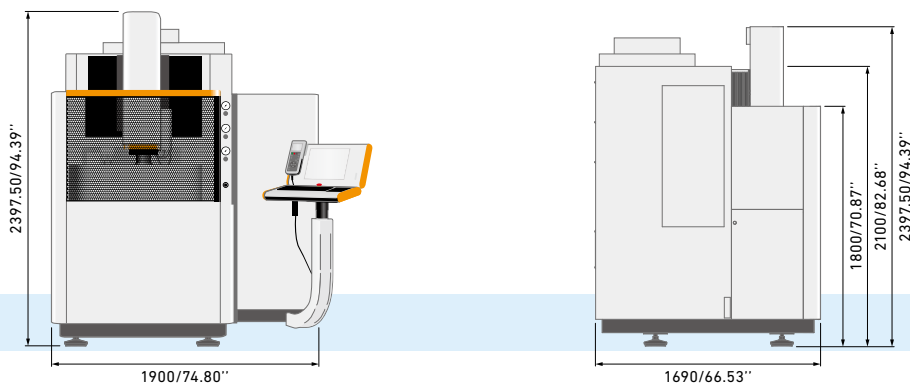
数控系统

测量系统 (XYZ)		直线光栅尺
测量分辨率 (XYZ)	$\mu\text{m (in)}$	0.05 (0.000002)
操作系统		Windows
显示器		15" TFT彩色显示器 (触摸屏)
通信端口		PCMCIA端口, 以太网RJ45, USB (x2)
掉电后重新启动		无
计算机编程系统		标配
智能加工模块		无

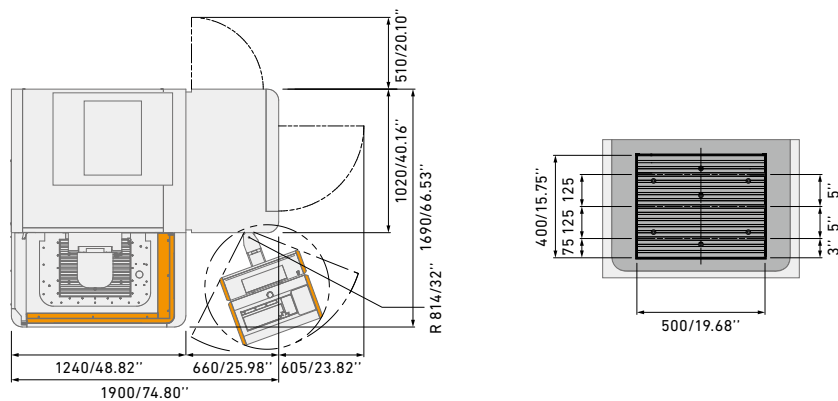
选配

直线换电极系统	位数	4-5
旋转换电极系统	位数	16-160
自动化就绪		有
连接		e-connect, e-control, e-monitoring
多型腔冲液		6出口

*** 选配



FORM S 350



关于GF加工方案

多种加工技术解决方案供应商

我们提供多种加工技术，以高附加值、高智能性、高生产力和高质量满足您的及特定应用要求。您的成功是我们的第一宗旨。为此，我们不断进取，确保我们的精湛技术更卓越。无论您身处何地 and 何行业，也无论您企业规模之大小，我们都为您提供适合您的完整解决方案；我们以客户为核心，用贴心的服务即刻帮助您快速成长。

EDM (电加工)



慢走丝线切割EDM

GF加工方案的慢走丝线切割放电加工技术速度快、精度高，而且节能高效。从仅0.02mm细微工件的超高精度加工到高性能加工解决方案，满足高速加工中对高表面质量的苛刻要求，我们的慢走丝线切割加工解决方案确保您的成功。

电火花成形加工EDM

GF加工方案的革命性电火花成形放电加工技术，包括iGAP等技术，帮助客户显著提升加工速度并降低电极损耗。我们的全部电火花成形加工机床都提供高速加工能力并达到镜面级的Ra 0.1 μm(4 μin)高表面质量。

穿孔加工EDM

GF加工方案提供可靠的穿孔电加工解决方案，让您在导电材质上快速进行穿孔加工，五轴机型还能以任何角度在工件倾斜面上进行穿孔加工。

铣削加工



铣削加工

Mikron MILL S系列高速、高精铣削加工解决方案为高精度工模具制造商提供突出的竞争优势。Mikron MILL P系列铣削加工中心的高性能和自动化系统拥有更高生产力。我们的MILL E系列经济型解决方案让客户更快地收回投资。

高性能的叶片加工

我们的Liechti交钥匙总包解决方案让您高动态性能地加工高精度叶片。特有的叶片加工性能和专有知识有效降低单件成本和提高生产力。

主轴

Step-Tec是GF加工方案的子公司，在每一款加工中心开发初期都参与设计开发。Step-Tec主轴结构紧凑、精度高并拥有恒温控制功能和优异的几何重复精度，是Mikron铣削加工中心的核心部件和理想的当然之选。

先进制造



激光表面纹理加工

全数字化的激光表面纹理加工技术轻松加工装饰性纹理和功能纹理，且加工效果可简单的反复重现。即使复杂的三维几何和精密工件，也能进行纹理加工、蚀刻、微结构加工、打标和标识加工。

激光微细加工

GF加工方案拥有业内完整的激光微细加工产品线，在更小和更灵巧几何零件上加工细小和高精度的几何特征，满足当今前沿产品的要求。

激光增材制造技术 (AM)

GF加工方案携手全球领先的增材制造解决方案供应商，即3D打印技术的领先公司3D Systems共同推出全新金属3D打印解决方案，满足生产企业对高效率生产复杂金属工件的要求。

工装夹具和自动化



工装夹具

高精度的System 3R基准系统准确地夹紧和定位电极和工件，在保持超精的同时，还提供充分的生产自主性。轻松地互联各类机床，有效缩短装夹时间，并在不同工序间轻松地运送工件。

自动化

我们与System 3R共同提供可扩展、高性价比的自动化解决方案，满足您对简单的单机生产单元或复杂的多工艺生产单元的量身定制要求。

软件



数字化解决方案

为加快数字化转型，GF加工方案已收购专注于机床互联的Symmedia软件公司。我们将共同作为各行业应用提供全面的工业4.0解决方案。未来需要敏捷，快速适应连续的数字化工艺。我们的智能制造技术内含专有技术、优化生产的工艺和车间自动化功能：智能化和互联机床的解决方案。

客户服务



全面的服务

在客户设备的全生命周期内，我们提供三个层次的技术支持服务，确保客户的机床高性能地工作。“操作支持”服务提供全部原厂备件和认证耗材。“设备支持”服务提供备件、技术支持和系列预防性服务，确保机床增加运行时间。“业务支持”服务为客户提供量身定制的业务解决方案。



瑞士

Biel/Bienne
Losone
Geneva
Flawil
Langnau

www.gfms.com
www.gfms.com/ch

欧洲

Germany, Schorndorf
www.gfms.com/de

United Kingdom, Coventry
www.gfms.com/uk

Italy, Agrate Brianza - MI
www.gfms.com/it

Spain, Sant Boi de Llobregat
Barcelona
www.gfms.com/es

France, Palaiseau
www.gfms.com/fr

Poland, Raszyn / Warsaw
www.gfms.com/pl

Czech Republic, Brno
www.gfms.com/cz

Sweden, Vällingby
www.gfms.com/system3r

Turkey, Istanbul
www.gfms.com/tr

美洲

USA
Lincolnshire, IL
Chicago, IL
Holliston, MA
Huntersville, NC
Irvine, CA
Woodridge, IL
www.gfms.com/us

Canada, Mississauga ON
www.gfms.com/us

Mexico, Monterrey NL
www.gfms.com/us

Brazil, São Paulo
www.gfms.com/br

亚洲

China
Beijing, Shanghai,
Chengdu, Dongguan,
Hongkong, Changzhou
www.gfms.com/cn

India, Bangalore
www.gfms.com/sg

Japan
Tokyo, Yokohama
www.gfms.com/jp

Korea, Seoul
www.gfms.com/kr

Malaysia, Petaling Jaya
www.gfms.com/sg

Singapore, Singapore
www.gfms.com/sg

Taiwan
Taipei, Taichung
www.gfms.com/tw

Vietnam, Hanoi
www.gfms.com/sg

概览

创新的高速铣削和专有的主轴技术、领先的放电加工及独特的激光加工技术，结合智能自动化系统，使用户保持高效生产，获得更高的收益。GF加工方案全方位的客户服务体系，同时为您提供全面的整体解决方案。

联系方式

上海市外高桥自由贸易试验区

富特东三路526号4幢C座

Tel: +86(0)21 5868 5000

Fax:+86(0)21 5868 0020

北京市顺义区马坡镇坤安路1号

Tel: +86(0)10 6460 6822

Fax:+86(0)10 6460 6829

东莞松山湖高新技术产业开发区

南山路1号中集智谷1403栋

Tel: +86(0)769 2165 2200

Fax:+86(0)769 2289 2825

成都市龙泉驿区车城东七路699号

(成都航院博学楼一层)

Tel: +86(0)28 8782 7076

Fax:+86(0)28 8782 7031

www.gfms.com



官方微信扫一扫
更多信息早知道